



**BRETON**

**ESPREGUIÇADEIRA**

**DELMAS**

COLEÇÃO CARIBE

# ESPREGUIÇADEIRA

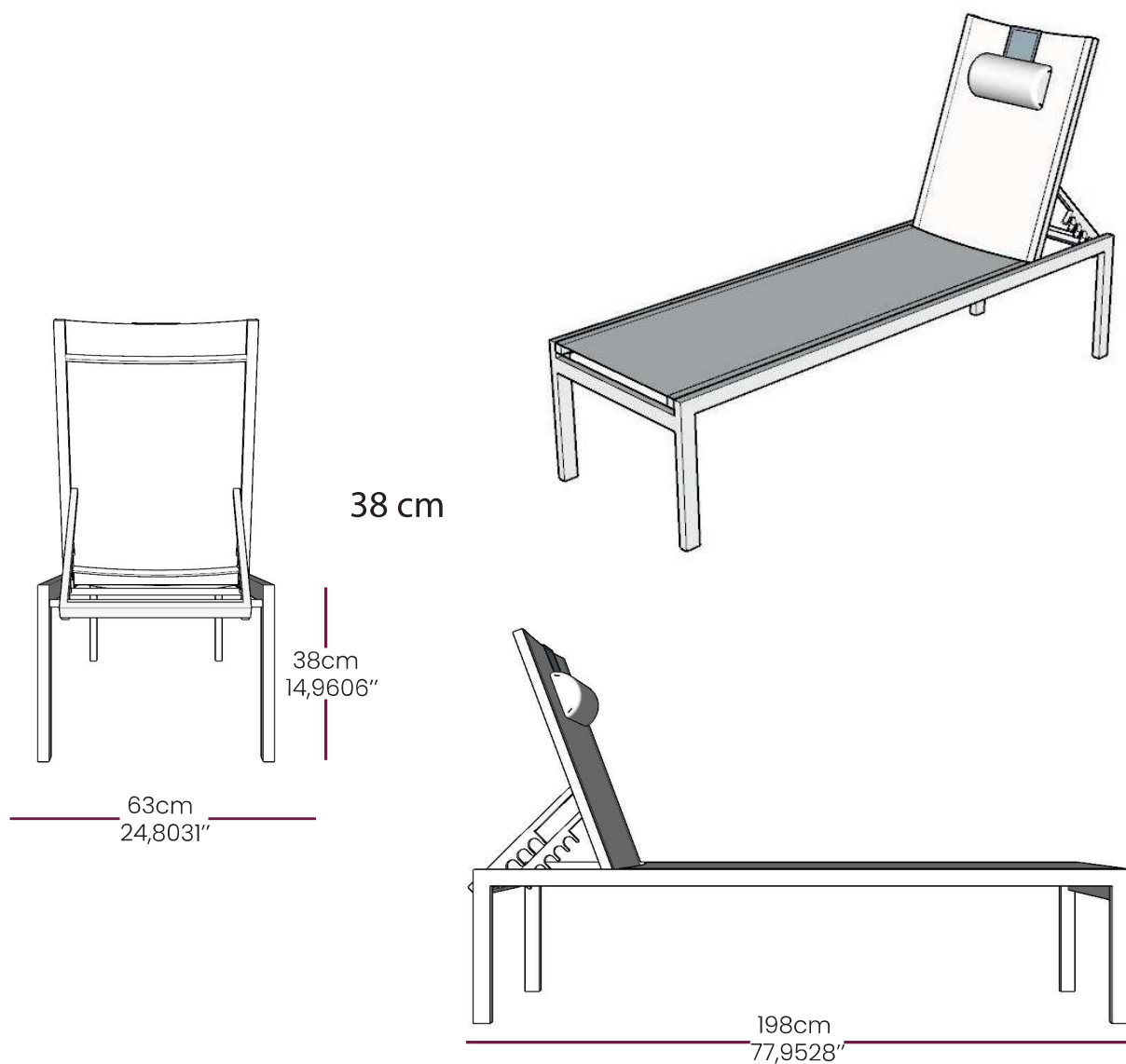
A Espreguiçadeira Delmas combina estrutura em alumínio com pintura eletrostática e acabamento em corda náutica ou fibra sintética. Com ou sem braços e rodas, oferece conforto com seu assento ergonômico, unindo funcionalidade e elegância.



ESPREGUIÇADEIRA  
**DELMAS**

**BRETON**

# ESPREGUIÇADEIRA



GARANTIA: 1 ano a partir da data de entrega

EMBALAGEM: Os pés são envolvidos em polietileno e estrutura envolvida em papelão maleável. Toda peça é embalada em saco plástico, encaixotadas e engradas.

**ESPREGUIÇADEIRA**  
**DELMAS**

**BRETON**


## Diferenciais:

- Estrutura tubular em alumínio com pintura eletrostática;
- Acabamento em tela sling, fibra sintética ou corda náutica;
  - Opções com ou sem braço;
  - Opções com ou sem roda;
  - Assento ergonômico.



ESPREGUIÇADEIRA  
**DELMAS**

**BRETON**

 Alumínio revestido com pintura eletrostática, acabamento em corda náutica, tela sling ou fibra sintética. Medidas especiais disponíveis sob consulta.

Medidas podem apresentar leves variações. Nos reservamos o direito de efetuar essas alterações em consulta prévia.